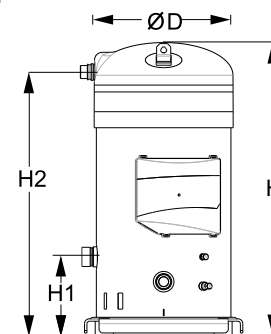


Общие характеристики

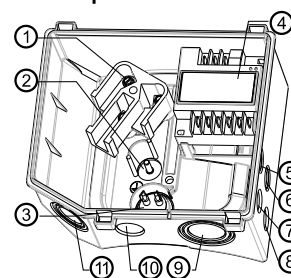
Номер модели (на заводской табличке компрессора)		SY380A4CBE
Кодовый номер компрессора в индивидуальной упаковке*		SY380A4CBI
Кодовый номер компрессора в общей упаковке**		SY380A4CBM
Номер чертежа		8556093b
Всасывающий и нагнетательный патрубки		Под пайку
Всасывающий патрубок		2-1/8" ODF
Нагнетательный патрубок		1-3/8" ODF
Смотровое стекло для контроля уровня масла		Резьбовое соединение
Штуцер для линии выравнивания масла		1/2" под отбортовку
Штуцер для слива масла		1/4" под отбортовку
Штуцер для манометра низкого давления		Клапан Шредера
Перепускной клапан		Да
Защита от обратного вращения ротора		Блок электроники
Описанный объем	531.2 см ³ /об	
Описанный объем @ Номинальная частота	92.4 м ³ /h @ 2900 rpm - 111.6 м ³ /h @ 3500 rpm	
Масса нетто	158 кг	
Заправка масла	8.4 литр, Полиэфирное масло - 320SZ	
Максимальное испытательное давление на стороне низкого/высокого давления	20 Бар(Отн.) / 27.9 Бар(Отн.)	
Максимальный испытательный перепад давления	24 Бар	
Макс. количество пусков в час	12	
Предельная заправка хладагента	20 кг	
Применяемые хладагенты	R22	

Размеры


D=344 мм
H=726.9 мм
H1=195.7 мм
H2=654 мм
H3=- мм

Электрические характеристики

Номинальное напряжение	380-415V/3/50Hz - 460V/3/60Hz
Диапазон напряжения	340-457 V @ 50Hz - 414-506 V @ 60Hz
Сопротивление обмоток (между фазами) +/- 7% при 25°C	0.410 Ω
Номинальный нагрузочный ток (RLA)	56.4 A
Максимальный непрерывный ток (MCC)	79 A
Ток при заторможенном роторе (LRA)	300 A
Защита электродвигателя	Электронный блок защиты, 115/230 В

Клеммная коробка


Класс защиты IP54 (с кабельным уплотнением)

- 1: Электрические соединения, 3 x 4,8 мм (3/16")
- 2: Заземление M5
- 3: Клеммы соединения Термистор
- 4: Электронный блок защиты
- 5: Двойное пробивное отверстие диам. 22.5 мм (7/8") и диам. 16,5 мм (0,65")
- 6: Двойное пробивное отверстие диам. 22.5 мм (7/8") и диам. 16,5 мм (0,65")
- 7: Пробивное отверстие диам. 20.7 мм (0,79")
- 8: Пробивное отверстие диам. 20.7 мм (0,79")
- 9: двойное пробивное отверстие диам. 50.8 мм (2") и диам. 43.7 мм (1.72") и диам. 34.5 мм (1.35")
- 10: Пробивное отверстие диам. 25,5 мм (1.00")
- 11: двойное пробивное отверстие диам. 40.5 мм (1.59") и диам. 32.2 мм (1.27") и диам. 25.5 мм (1")

Рекомендуемый момент затягивания при монтаже

Смотровое стекло для контроля уровня масла	50 Нм
Электрические соединения / Заземление	3 Нм / 2 Нм
Крепежные болты	40 Нм

Детали, поставляемые с компрессором

Монтажный комплект с прокладками и соединительными втулками
Электронный блок защиты, установленный на клеммной коробке
Начальная заправка масла
Инструкция по монтажу

Аттестация : Аттестовано CE, Аттестация UL (файл SA6873), -

*Индивидуальная упаковка: компрессор в картонной коробке

**Общая упаковка: 4 неупакованных компрессора на поддоне (минимальный заказ 4)

Аксессуары для Rotolock, сторона всасывания
Кодовый номер

Flange type valve, V12 (Flange ~ 2"1/8)	120Z0320
---	----------

Аксессуары для Rotolock, сторона нагнетания
Кодовый номер

Переходная втулка под пайку, P10 (1-3/4" Rotolock, 1-3/8" ODF)	8153003
Вентиль Rotolock, V10 (1-3/4" Rotolock, 1-3/8" ODF)	8168022
Прокладка, 1-3/4"	8156132

Аксессуары для Rotolock, комплект
Кодовый номер

Flange	120Z0317
Комплект вентиляей, V12 (flange ~ 2"1/8), V10(1"3/4~1"3/8)	120Z0316
Комплект прокладок, 1-1/4", 1-3/4", 2-1/4", OSG, прокладки черные и белые	8156013

Масла
Кодовый номер

Масло POE, 320SZ, 1 -литровая банка	7754121
POE lubricant, 320SZ, 2.5 litre can	120Z0572

Подогреватели картера
Кодовый номер

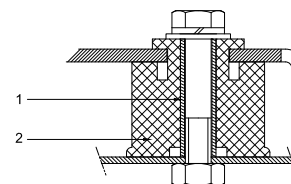
Поверхностный подогреватель картера, 80 Вт, 24 В, аттестованный CE, UL	120Z0359
Поверхностный подогреватель картера, 80 Вт, 230 В, аттестованный CE, UL	120Z0372
Поверхностный подогреватель картера, 80 Вт, 400 В, аттестованный CE, UL	120Z0373
Поверхностный подогреватель картера, 80 Вт, 460 В, аттестованный CE, UL	120Z0374
Подогреватель картера ленточного типа, 130 Вт, 230 В, аттестованный CE, UL	7773122
Подогреватель картера ленточного типа, 130 Вт, 400 В, аттестованный CE, UL	7773123

Прочие аксессуары
Кодовый номер

Комплект электронного оборудования для плавного пуска, MCI 50 CM	7705009
Акустический чехол для спирального компрессора S380	7755022
Bottom insulation for scroll compressor	120Z0355
Термостат на линии нагнетания	7750009

Запасные части
Кодовый номер

Электронный блок защиты электродвигателя, 115/230 В	8169016
Монтажный комплект спир. компрессоров. Прокладки, втулки	8156144
Смотровое стекло с прокладками (черными и белыми)	8156019
Прокладка для смотрового стекла для контроля уровня масла, 1-1/8" (белый тефлон)	8156129
Крышку 210 x 190	120Z0458
Тройник 60 x 75 мм	8173021

Монтажный комплект


1. Переходная втулка (4 шт.)
2. Прокладка (4 шт.)

Болты, гайки и шайбы в комплект поставки не входят

Технические характеристики
Спиральный компрессор Danfoss SY380-4
Технические характеристики при 50 Гц, Стандартные условия EN 12900
R22

Темп. канд., °C (tc)	Температура кипения, °C (to)							
	-20	-15	-10	-5	0	5	10	15

Холодопроизводительность, Вт

30	39 683	48 859	59 594	72 065	86 447	102 918	121 654	142 831	-
35	37 640	46 547	56 951	69 028	82 955	98 908	117 063	137 598	-
40	35 520	44 121	54 157	65 805	79 239	94 638	112 178	132 035	-
45	-	41 598	51 231	62 412	75 319	90 127	107 015	126 157	-
50	-	-	48 187	58 867	71 209	85 392	101 590	119 982	-
55	-	-	-	55 186	66 928	80 448	95 922	113 527	-
60	-	-	-	-	62 492	75 313	90 026	106 808	-
65	-	-	-	-	57 917	70 003	83 920	99 842	-

Потребляемая мощность, Вт

30	15 724	16 045	16 395	16 780	17 207	17 683	18 212	18 801	-
35	17 345	17 649	17 985	18 360	18 779	19 249	19 775	20 364	-
40	19 155	19 435	19 751	20 107	20 511	20 968	21 484	22 066	-
45	-	21 444	21 732	22 063	22 444	22 881	23 380	23 948	-
50	-	-	23 969	24 267	24 619	25 028	25 503	26 049	-
55	-	-	-	26 762	27 076	27 452	27 895	28 412	-
60	-	-	-	-	29 857	30 192	30 596	31 077	-
65	-	-	-	-	33 003	33 289	33 647	34 085	-

Потребляемый ток, Вт

30	30.36	30.55	30.65	30.71	30.81	31.01	31.40	32.02	-
35	32.26	32.59	32.83	33.04	33.30	33.66	34.19	34.98	-
40	34.33	34.77	35.11	35.43	35.79	36.27	36.92	37.82	-
45	-	37.20	37.61	38.00	38.43	38.97	39.70	40.68	-
50	-	-	40.45	40.86	41.32	41.90	42.66	43.67	-
55	-	-	-	44.15	44.59	45.16	45.91	46.92	-
60	-	-	-	-	48.37	48.89	49.59	50.55	-
65	-	-	-	-	52.78	53.20	53.81	54.69	-

Массовый расход, кг/ч

30	851	1 036	1 248	1 490	1 766	2 079	2 431	2 825	-
35	840	1 025	1 238	1 482	1 759	2 072	2 426	2 822	-
40	827	1 012	1 226	1 469	1 747	2 061	2 415	2 812	-
45	-	997	1 210	1 454	1 731	2 046	2 400	2 798	-
50	-	-	1 192	1 435	1 712	2 026	2 380	2 778	-
55	-	-	-	1 412	1 688	2 001	2 355	2 752	-
60	-	-	-	-	1 661	1 973	2 325	2 722	-
65	-	-	-	-	1 629	1 939	2 290	2 685	-

Холод. коэффициент

30	2.52	3.05	3.63	4.29	5.02	5.82	6.68	7.60	-
35	2.17	2.64	3.17	3.76	4.42	5.14	5.92	6.76	-
40	1.85	2.27	2.74	3.27	3.86	4.51	5.22	5.98	-
45	-	1.94	2.36	2.83	3.36	3.94	4.58	5.27	-
50	-	-	2.01	2.43	2.89	3.41	3.98	4.61	-
55	-	-	-	2.06	2.47	2.93	3.44	4.00	-
60	-	-	-	-	2.09	2.49	2.94	3.44	-
65	-	-	-	-	1.75	2.10	2.49	2.93	-

Номинальная производительность при to = 5 °C, tc = 50 °C

Холодопроизводительность	85 392	Вт
Потребляемая мощность	25 028	Вт
Потребляемый ток	41.90	А
Массовый расход	2 026	кг/ч
С.О.Р.	3.41	

Настройки реле давления

Макс. настр. реле высокого давл.	28	Бар(Отн.)
Мин. настр. реле низкого давл.	0.5	Бар(Отн.)
Давл. цикла с вакуумированием	1.3	Бар(Отн.)

Звуковая мощность

Уровень звуковой мощности	87	дБА
С акустическим чехлом	80	дБА

to: Температура кипения в точке росы

tc: Температура конденсации в точке росы

Номинальные условия : Перегрев = 10 К, Переохлаждение = 0 К

Все технические характеристики +/- 5%

Danfoss can accept no responsibility for possible errors in catalogues, brochures and other printed material. Danfoss reserves the right to alter its products without notice. This also applies to products already on order provided that such alternations can be made without subsequent changes being necessary in specifications already agreed. All trademarks in this material are property of the respective companies. Danfoss and the Danfoss logotype are trademarks of Danfoss A/S. All rights reserved.

Технические характеристики при 50 Гц, Стандартные условия ARI
R22

Темп. конд., °C (tc)	Температура кипения, °C (to)							
	-20	-15	-10	-5	0	5	10	15

Холодопроизводительность, Вт

30	42 112	51 809	63 144	76 302	91 465	108 818	128 543	150 824	-
35	40 084	49 527	60 546	73 327	88 053	104 910	124 079	145 745	-
40	37 975	47 127	57 794	70 162	84 416	100 740	119 318	140 334	-
45	-	44 627	54 906	66 825	80 570	96 326	114 278	134 611	-
50	-	-	51 900	63 334	76 535	91 689	108 981	128 596	-
55	-	-	-	59 710	72 332	86 849	103 447	122 313	-
60	-	-	-	-	67 982	81 829	97 702	115 787	-
65	-	-	-	-	63 510	76 656	91 773	109 049	-

Потребляемая мощность, Вт

30	15 724	16 045	16 395	16 780	17 207	17 683	18 212	18 801	-
35	17 345	17 649	17 985	18 360	18 779	19 249	19 775	20 364	-
40	19 155	19 435	19 751	20 107	20 511	20 968	21 484	22 066	-
45	-	21 444	21 732	22 063	22 444	22 881	23 380	23 948	-
50	-	-	23 969	24 267	24 619	25 028	25 503	26 049	-
55	-	-	-	26 762	27 076	27 452	27 895	28 412	-
60	-	-	-	-	29 857	30 192	30 596	31 077	-
65	-	-	-	-	33 003	33 289	33 647	34 085	-

Потребляемый ток, Вт

30	30.36	30.55	30.65	30.71	30.81	31.01	31.40	32.02	-
35	32.26	32.59	32.83	33.04	33.30	33.66	34.19	34.98	-
40	34.33	34.77	35.11	35.43	35.79	36.27	36.92	37.82	-
45	-	37.20	37.61	38.00	38.43	38.97	39.70	40.68	-
50	-	-	40.45	40.86	41.32	41.90	42.66	43.67	-
55	-	-	-	44.15	44.59	45.16	45.91	46.92	-
60	-	-	-	-	48.37	48.89	49.59	50.55	-
65	-	-	-	-	52.78	53.20	53.81	54.69	-

Массовый расход, кг/ч

30	846	1 030	1 241	1 483	1 757	2 067	2 417	2 809	-
35	835	1 020	1 232	1 474	1 749	2 061	2 412	2 805	-
40	823	1 007	1 219	1 462	1 738	2 050	2 402	2 796	-
45	-	992	1 204	1 446	1 722	2 035	2 387	2 782	-
50	-	-	1 185	1 427	1 702	2 015	2 367	2 762	-
55	-	-	-	1 404	1 679	1 990	2 342	2 737	-
60	-	-	-	-	1 652	1 962	2 312	2 706	-
65	-	-	-	-	1 620	1 929	2 278	2 670	-

Холод. коэффициент

30	2.68	3.23	3.85	4.55	5.32	6.15	7.06	8.02	-
35	2.31	2.81	3.37	3.99	4.69	5.45	6.27	7.16	-
40	1.98	2.42	2.93	3.49	4.12	4.80	5.55	6.36	-
45	-	2.08	2.53	3.03	3.59	4.21	4.89	5.62	-
50	-	-	2.17	2.61	3.11	3.66	4.27	4.94	-
55	-	-	-	2.23	2.67	3.16	3.71	4.30	-
60	-	-	-	-	2.28	2.71	3.19	3.73	-
65	-	-	-	-	1.92	2.30	2.73	3.20	-

Номинальная производительность при to = 7.2 °C, tc = 54.4 °C

Холодопроизводительность	94 512	Вт
Потребляемая мощность	27 333	Вт
Потребляемый ток	45.05	А
Массовый расход	2 143	кг/ч
С.О.Р.	3.46	

Настройки реле давления

Макс. настр. реле высокого давл.	28	Бар(Отн.)
Мин. настр. реле низкого давл.	0.5	Бар(Отн.)
Давл. цикла с вакуумированием	1.3	Бар(Отн.)

Звуковая мощность

Уровень звуковой мощности	87	дБА
С акустическим чехлом	80	дБА

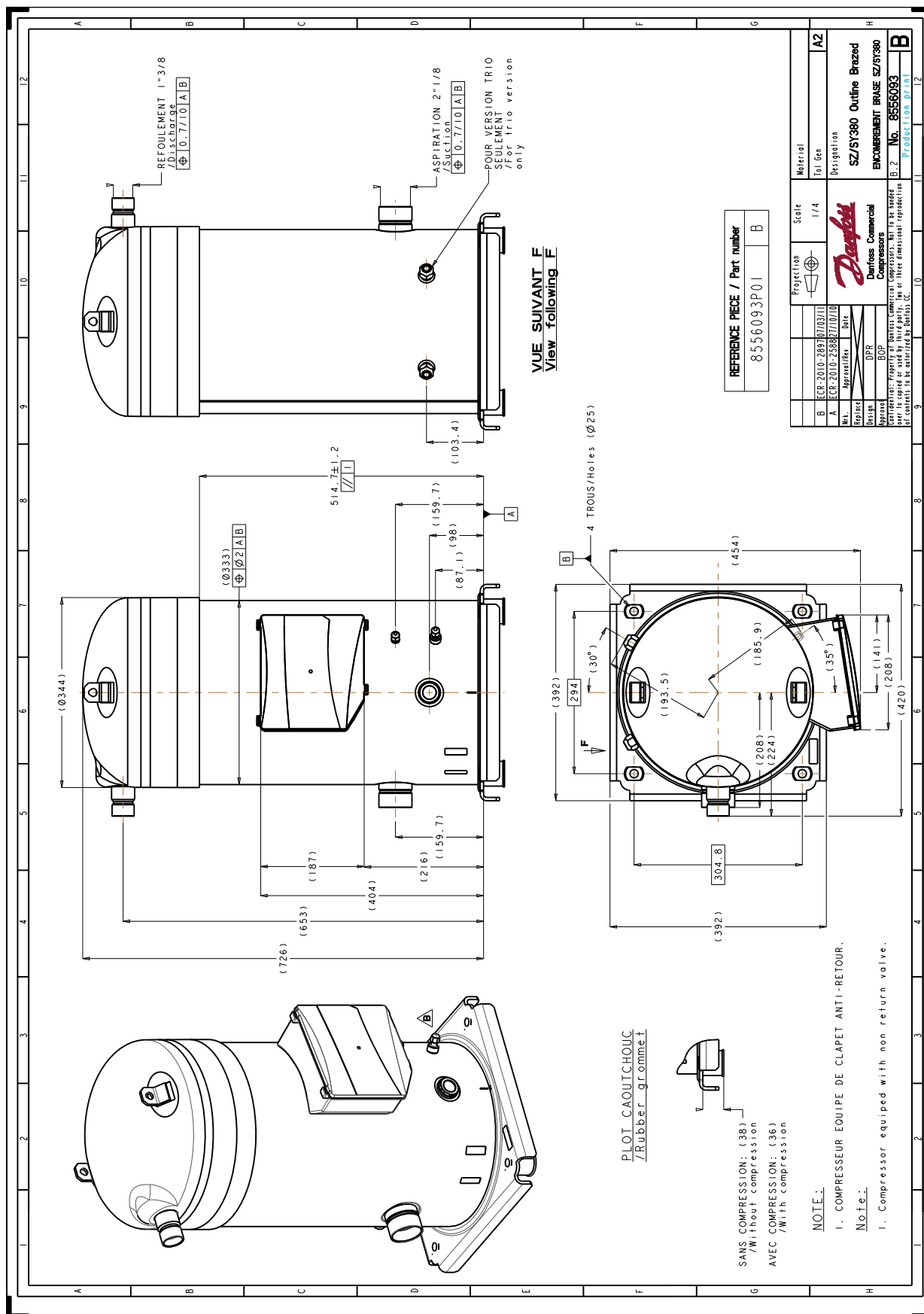
to: Температура кипения в точке росы

tc: Температура конденсации в точке росы

Номинальные условия : Перегрев = 11.1 К , Переохлаждение = 8.3

Все технические характеристики +/- 5%

Danfoss can accept no responsibility for possible errors in catalogues, brochures and other printed material. Danfoss reserves the right to alter its products without notice. This also applies to products already on order provided that such alternations can be made without subsequent changes being necessary in specifications already agreed. All trademarks in this material are property of the respective companies. Danfoss and the Danfoss logotype are trademarks of Danfoss A/S. All rights reserved.



Фирма «Дanfосс» не несет ответственности за какие-либо ошибки в каталогах, брошюрах или в других печатных материалах. Фирма «Дanfосс» сохраняет за собой право на изменения в своей продукции в любое время без уведомления, если только эти изменения в уже заказанных изделиях не потребуют изменений в оборудовании, определенным предварительно соглашением между фирмой «Дanfосс» и Покупателем.